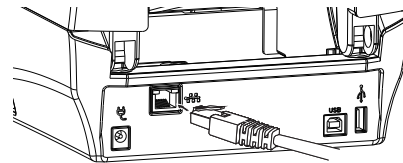
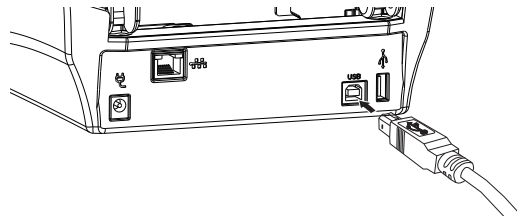
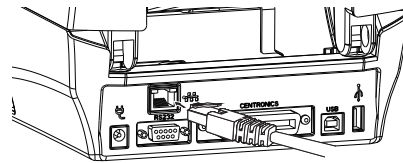
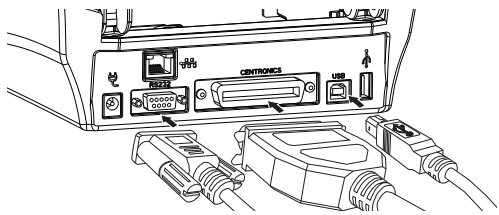


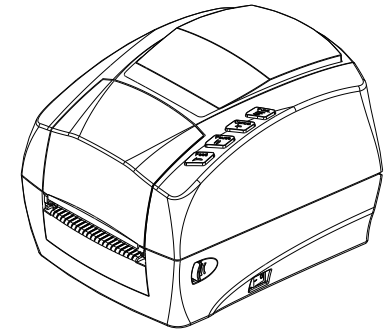
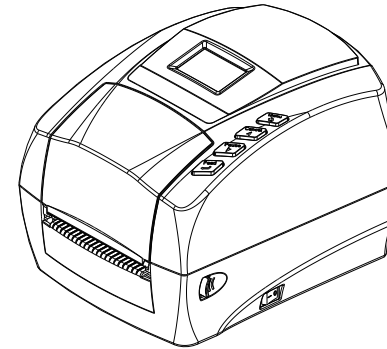
Connecting the cable, 接上傳輸線, 接上传输线

Connecting the cable, 接上傳輸線, 接上传输线



Quick Start Guide 快速使用手冊

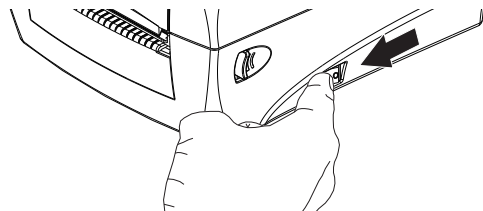
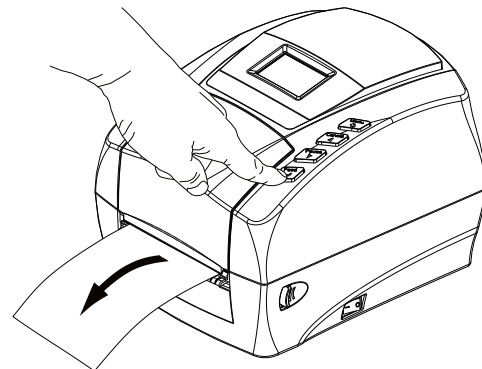
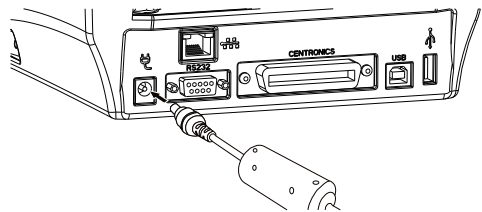
Pegasus



Powering on the printer, 開啟電源, 开启电源

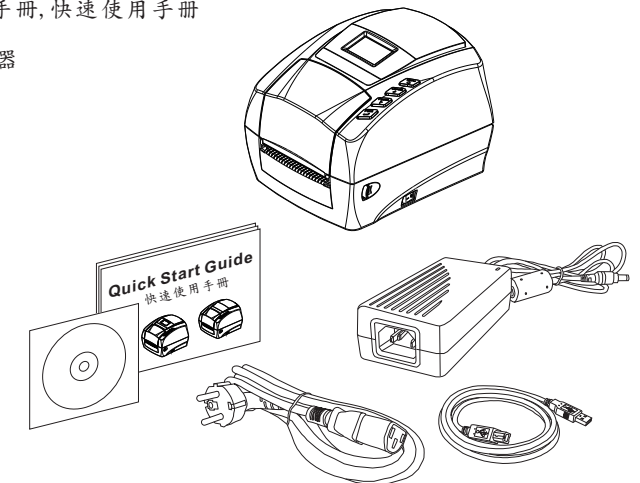
Feeding the labels, 輸出標籤, 输出标签

Plug the power core to printer, turn on the switch
將電源線插入印表機, 開啟電源
将电源线插入打印机, 开启电源



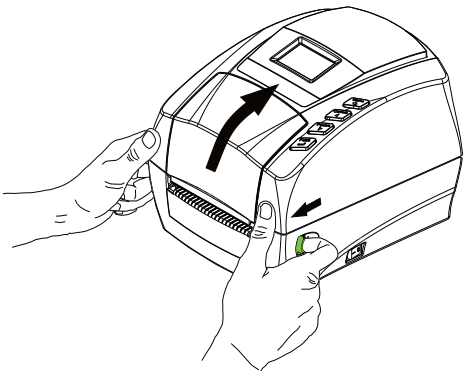
The following should be enclosed:

- 包裝應含, 包装应含
- Printer, 印表機, 打印机
- Quick Start Guide, 快速使用手冊, 快速使用手冊
- CD ROM, 光碟片, 光盤
- Power adapter, 變壓器, 变压器
- Power cord, 電源線, 电源线
- USB cable, USB線, USB线



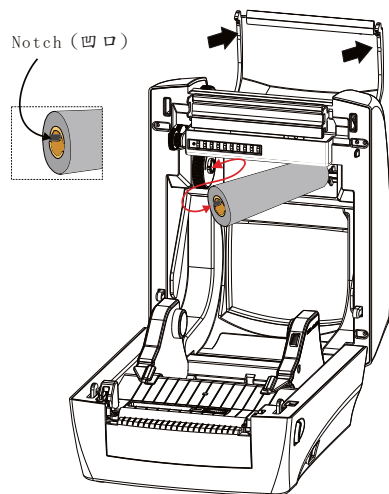
Loading the ribbon, 安裝碳帶, 安裝碳帶

- 1** Open the cover by pulling the side latches
將兩側開啟鍵往前拉，打開上蓋
将两侧开启键往前拉，打开上盖



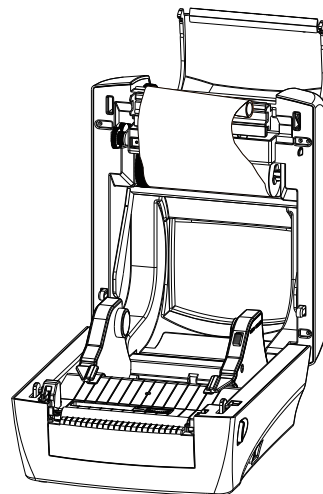
Loading the ribbon, 安裝碳帶, 安裝碳帶

- 2** Insert the ribbon roll to supply hub
將碳帶插入碳帶供應軸及轉盤
将碳带插入碳带供应轴及转盘



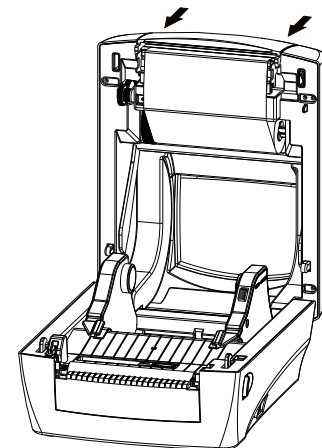
Loading the ribbon, 安裝碳帶, 安裝碳帶

- 3** Insert the ribbon take-up core
將碳帶軸插入回收軸
将碳带轴插入回收轴



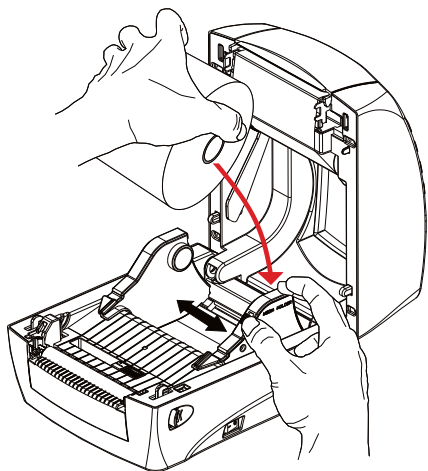
Loading the ribbon, 安裝碳帶, 安裝碳帶

- 4** Close the ribbon cover
將碳帶上蓋關上
将碳带上盖关上



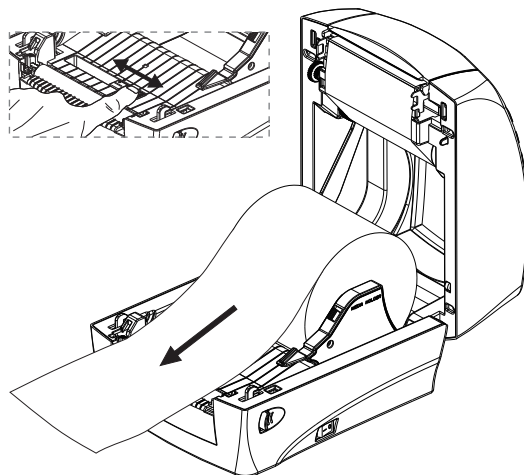
Loading the label, 安裝標籤紙, 安裝標籤紙

- 1** Adjust the label holder to fix the label roll
調整夾紙座，固定標籤紙捲
调整夹纸座，固定标签纸卷



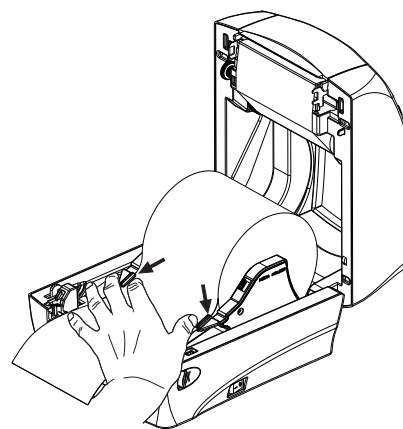
Loading the label, 安裝標籤紙, 安裝標籤紙

- 2** Adjust the label sensor to correct position
調整紙張感應器至正確位置
调整纸张感应器至正确位置



Loading the label, 安裝標籤紙, 安裝標籤紙

- 3** Push the labels under the label guides
將標籤紙放入兩側導紙夾內
将标签纸放入两侧导纸夹内



Loading the label, 安裝標籤紙, 安裝標籤紙

- 4** Close the cover
將上蓋蓋上
将上盖盖上

